

Команда КТМ Политеха установила мировой рекорд на соревнованиях FIRST Tech Challenge



15 ноября в Физико-математическом лицее № 30 (ФМЛ 30) состоялись вторые в этом сезоне официальные соревнования по робототехнике Лиги Санкт-Петербурга FIRST Tech Challenge. Команда Политехнического университета 12529 КТМ по итогам двух встреч заняла первое место и установила мировой рекорд по количеству набранных очков.

В этом году сезон начался 12 сентября, когда на официальном сайте FIRST было опубликовано задание на 2020-21 год. В этот день все команды города собрались вместе, чтобы обсудить итоги прошлого сезона, рассказать о сообществе FIRST и привлечь новых участников движения. Именно с этого момента начинается работа над новым роботом.

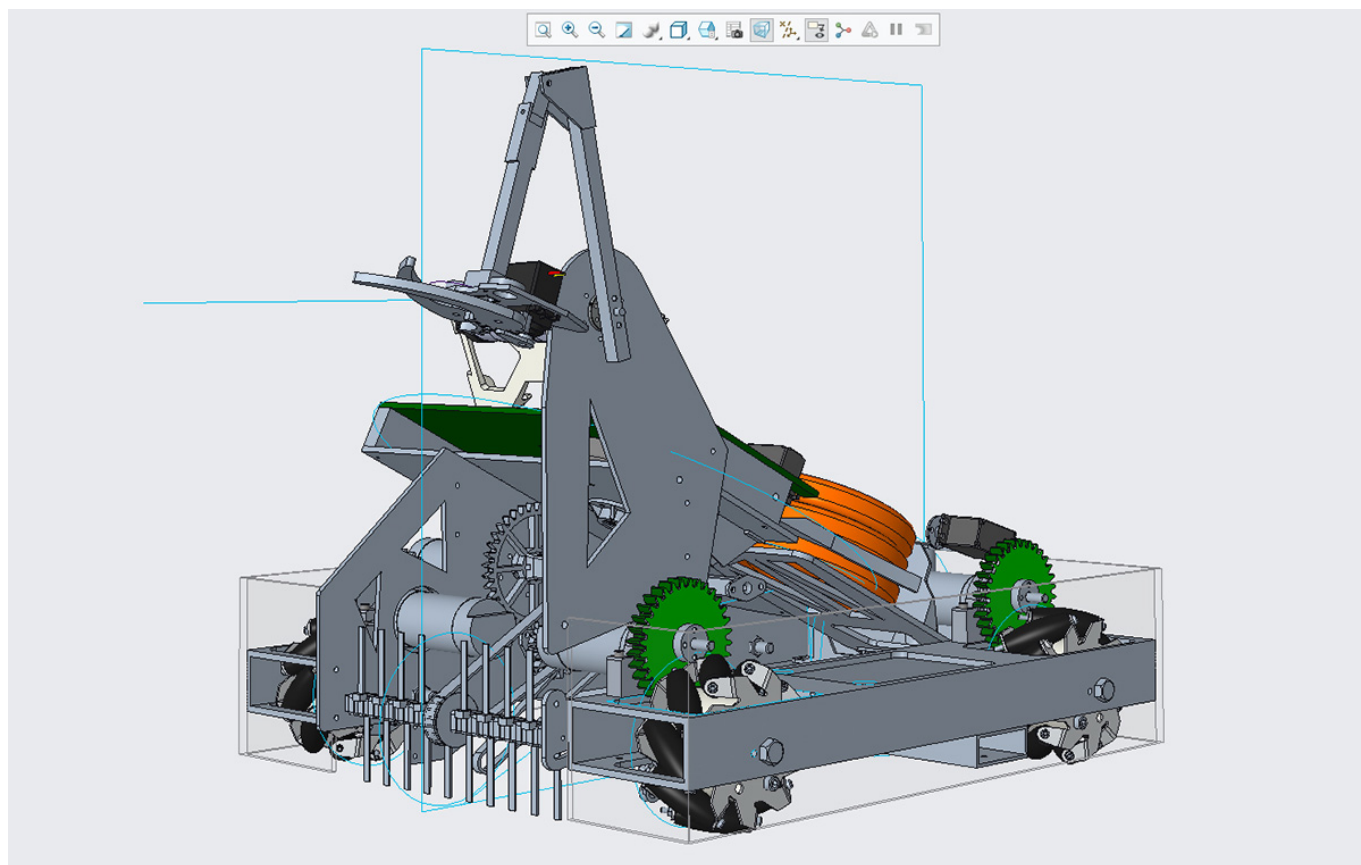
Для команды Политеха это уже пятый сезон. В этом году она пополнилась новыми участниками, учениками Естественно-научного лицея и гимназии № 116 Приморского района. Руководит командой ведущий программист Центра высокопроизводительных вычислительных и кластерных технологий Высшей школы машиностроения Дмитрий ВАСИЛЬЕВ. Также в команде есть два опытных наставника – студенты третьих курсов Егор КОЛПАКОВ (ИКНТ) и Николай ВАСИЛЬЕВ (ИММиТ). В этом году у команды появилась возможность приобрести полный официальный набор игровых элементов, что уже значительно повысило эффективность подготовки к соревнованиям, а еще позволит использовать их для участия в

турнирах, проходящих в дистанционном режиме, и возможного проведения чемпионата в самом Политехе, как это было [в прошлом году](#).

В соревнованиях приняли участие десять команд из шести образовательных учреждений города. В связи со сложной эпидемиологической обстановкой были введены жесткие ограничения по количеству игроков. А для всех желающих увидеть это зрелищное мероприятие была организована прямая трансляция, запись которой можно посмотреть на канале FIRST Tech Challenge Russia.

Соревновательный день, как всегда, начался с технических допусков, когда все роботы проверяются на соответствие строгим правилам FTC. Основное задание этого сезона – «стрельба» кольцами по мишеням и специальным воротам с большого расстояния. Для этого команды разрабатывают различные метательные механизмы. Поэтому особое внимание во время прохождения технической комиссии уделяется безопасности как игроков, так и зрителей. КТМ успешно прошла инспекцию одной из первых.

По правилам проведения соревнований каждая команда принимает участие в шести матчах. В FTC в каждом матче соревнуются альянсы, состоящие из двух команд. На поле одновременно действуют четыре робота. В первом же сыгранном матче КТМ в альянсе с командой ФМЛ 30 [North Wind](#) задала высокую планку, установив мировой рекорд в 136 очков, из которых 131 – на счету нашей команды. В пяти последующих матчах в альянсе с другими командами КТМ трижды улучшила этот рекорд. В последнем матче он составил 155 очков. На данный момент это лучший мировой результат, зафиксированный в официальных соревнованиях.



Такой результат был бы невозможен без использования современных технологий. Робот

полностью спроектирован в Creo 7.0. Почти все разработанные детали изготовлены при помощи лазерной резки и 3D-печати. В итоге за месяц, разделяющий первые и вторые соревнования Лиги Санкт-Петербурга, робот был полностью перестроен: оперативно изготавливались и тестировались прототипы отдельных узлов, а окончательная сборка заняла всего четыре дня.

По итогам двух встреч Лиги Санкт-Петербурга по FTC команда КТМ одержала победу во всех 13 проведённых матчах и [заняла первое место](#).

Хочется отметить огромную работу, проделанную ФМЛ 30 и лицеем 244 по организации, проведению и освещению в СМИ Лиги Санкт-Петербурга.

Материал подготовлен Центром высокопроизводительных вычислений и кластерных технологий ВШМ ИММиТ

Материал взят с [главного сайта СПбПУ](#)